

Esivalmistuspöytä lihalle ja kallalle, 1200mm

KAPPALE # _____

MALLI # _____

NIMI # _____

SIS # _____

AIA # _____



132960 (TLC1210PN)

Esivalmistuspöytä lihalle ja kallalle, irroitettavat rei'itetyt levyt, veitsiteline, leikkuulauta, jäteaukko, takareunan korotus 1200mm

Lyhyt spesifikaatio

Kapp. Nro. _____

Työtaso on valmistettu kirkkaasta AISI 304 ruostumattomasta teräksestä. 50mm paksussa työtasossa 384x303x180mm allas. Työtason takareunassa 100mm korotus. Korkeusäädettävät neliskulmaiset 40x40mm jalat. Etuosassa leikkuualusta ja jäteaukko.

Ominaisuudet

- Pöytä testattu vakaaksi, tukevaksi ja luotettavaksi

Rakenne

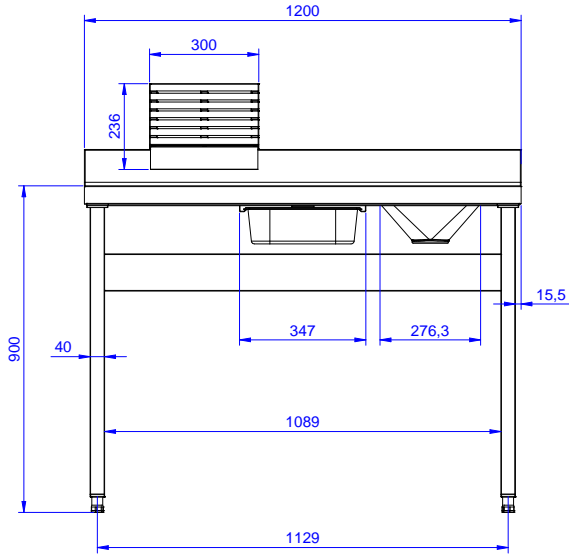
- Lisävarusteena saatava jätevaunu soveltuu käytettäväksi pöydän kanssa
- Yksikössä on 20mm syvennetty pinta, leikkuulauta, edessä jäteaukko, rei'itetyt irroitettavat levyt, GN-astia nesteille ja veitsiteline.
- 50mm paksuinen työtaso on valmistettu 304 AISI teräksestä. Vedenkestävä alarakenne ja äänenvaimennus
- 40mm neliskulmaiset korkeusäädettävät jalat 304 AISI ruostumattomasta teräksestä

Lisävarusteet

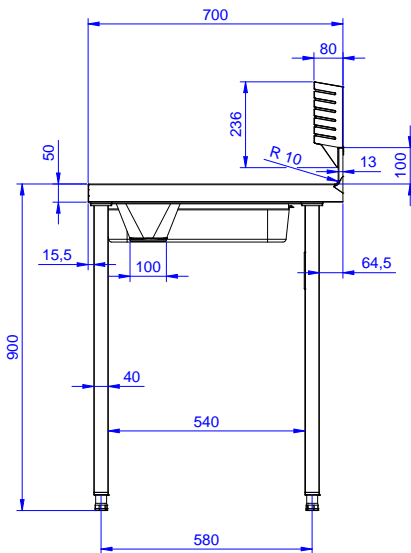
- Alahylly 1200mm pöytään PNC 855145
- Pyöräsarja pöydille, 4kpl 100mm pyörää joista kahdessa lukko. (Pöydän korkeus pyörillä 993mm) PNC 855150
- Sideputket 1200mm pöytään, putket kolmelle sivulle PNC 855152

HYVÄKSYNTÄ: _____

Edestä

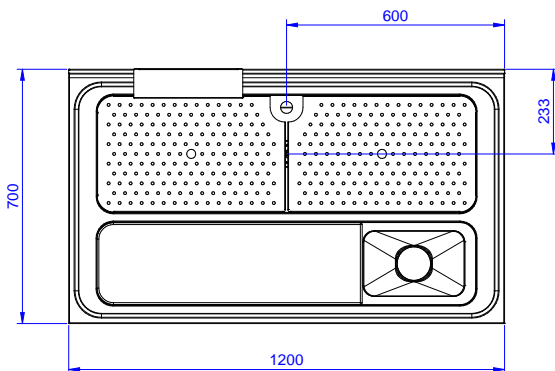


Sivulta



D = Poisto

Päältä



Avaintieto

Leikkuulautoja (kpl) 132960 (TLC1210PN)	1
Ulkomitat, leveys:	1200 mm
Ulkomitat, syvyys:	700 mm
Ulkomitat, korkeus:	900 mm
Korotus, korkeus	100 mm
Korotus, syvyys	13 mm
Korotus, säde	R=10
Kulhojen lukumäärä	1
Kulhon mitat	1070x320xH180
Työtason paksuus	50 mm
Nettopaino:	40 kg

Esivalmistuspöytä lihalle ja kallalle, 1200mm

 Yritys varaa oikeuden muuttaa tuotetietoja ilman erillistä ilmoitusta.
 Informaatio oikea tulostusajankohtana